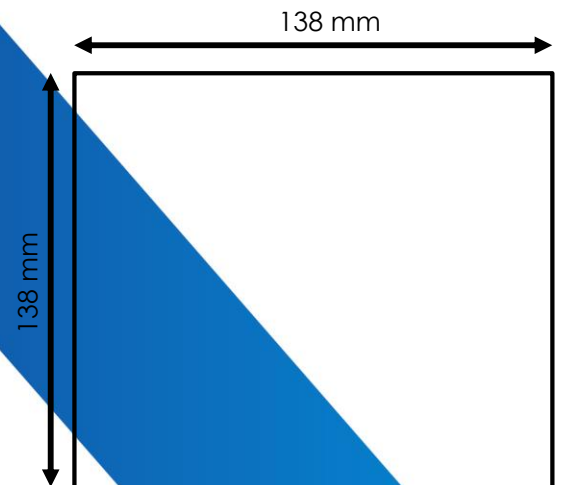


■ 產品規格

No.	項目	額定規格	
		KPC-6	KPC-12
1	工作電壓(AC)	220Vac ±20%	
2	工作頻率(Hz)	60Hz	
3	額定輸入電流(In)	0.01~7A	
4	功因顯示範圍	0.000 ~ 1.000 Ind./Cap.	
5	功率因數設定範圍	0.5Ind. ~ 1.0 ~ 0.5Cap.	
6	量測精準度	V,A :±0.2% , PF:±0.02	
7	C/K 值設定	手動 (範圍 : 0.01~1.0)	
8	延遲時間	2 ~ 60 Sec	
9	電容器段數	6 段	12 段
10	工作耗能	< 5VA	
11	過電壓保護設定範圍	105%~130%Vn	
12	過電流保護設定範圍	80%~120%An	
13	過溫保護設定範圍	30~65°C	
14	介電強度	AC 3KV/1min 60Hz	
15	輸出接點容量	適用 AC 250V 5A	
16	保護等級	IP54 正面,IP20 背面	
17	工作溫度	-15~55°C	
18	環境濕度	小於等於 95%	



■ 開孔尺寸



■ 產品特色

- KPC 系列功率因數控制器乃是藉由量測單相電壓與電流來進行電力系統功因補償
- 本控制器會針對系統功因不足進行補償。建議於計費電錶處安裝。
- 本產品可量測電壓與電流值，本產品必須與三相電容搭配使用。
- 自動計算系統功率因數值
- 操作程序依循先進先出(FIFO)規則
- 目標功率因數值可以設定為電感性或電容性
- 電容器投入時間與跳脫時間可以分別設定
- C/K值可以調整
- 具備過電流與過電壓警報指示功能，並具備警報輸出可以在選單內被開啟
- 低電流警報指示功能
- 過補償與低補償警報指示功能
- 可設定溫度啟動風扇接點，在目錄內設定
- 本設備會感應電流相位方向是否正確
- 具自動設定功能且安裝方便

■ 接線圖：

