

## PFR-X

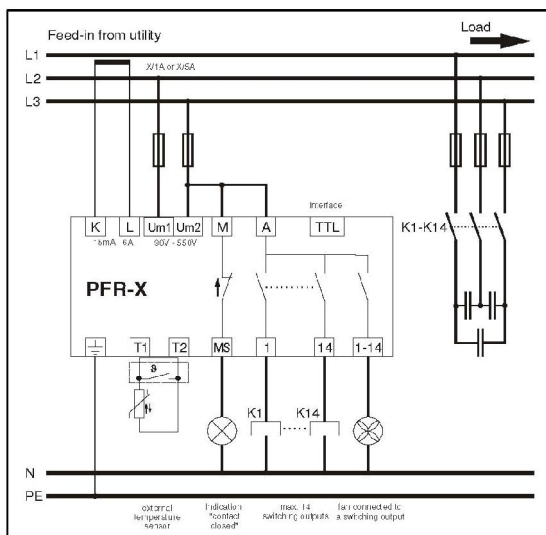
只有完美的電容器並不足夠，需搭配智慧功能功率因數調整器，才能達到理想功因值

PFR-X系列功率因數調整器可以藉由量測一次側的電流和電壓來計算出實功率以及虛功率。經微處理型電腦控制演算，自動最佳化且最小化電容器投入跳脫的時序及數量。同時，投入、跳脫的動作也會根據可以正常工作的電容器數量來做規劃。完善的接線控制可以在量測到相電壓和電流的同時進行偵測，並自動適應整個系統。

極低的電流靈敏度(10mA)提供了可靠且確實的功率因數控制，CT二次側電流1A和5A均可以使用且不需要額外的手動調整。控制電源的電壓範圍涵蓋了90~550V，適合各種場合使用。

在PFR-X開始操作前，唯一需要事先輸入的為額定一次側的電壓大小值，沒有事先輸入時，調整器會阻止任何的操作以保護電容器。其他的相關參數均已在出廠前預先設置，以便在一般配置的環境下可以立即的使用。控制參數的單獨調整以及最佳化調整可以在任何時間進行設定，就算在運行中也可以進行設定。PFR-X系列在CT比沒有設定的情況下也可以正常的運作，但此時與電流相關的眾多顯示功能將不會運作。

PFR-X系列可藉由安裝在電容器盤內的感測器來監控溫度，具備輸出電驛可以驅動排熱風扇的啓動，如果必要也可以切離電容器。額外的自動調溫器也可與溫度感測器併聯連接，藉以監控其他相關開關盤的溫度。為了維修保養的需要，所有的分路都可以手動進行開或關的動作。



### 顯示：

背光 LCD 顯示，顯示設備本身的相關資訊和主迴路狀況。也是提供設備參數設定的顯示介面。

### 顯示主迴路狀況：

電壓、電流、實功率、虛功率、視在功率、補償功率、THD U、詳細的 3~19 次諧波、功率因數(PF)、頻率和溫度。

### 顯示設備資訊：

已工作時間(小時)、每一分路投切次數、設備最高溫度、平均功率因數、每一分路實際功率、分路功率目前的百分比。永久顯示功率因數與分路狀態。

### 監控：

PFR-X 的監控功能可以確保長時且可靠的操作電容器設備：

- 零電壓跳脫以確保接點老化
- 過電壓保護
- 過溫保護
- 電壓諧波監控
- 偵測故障分路(可設定最低限制值)
- 低補償警報
- 維修提醒
- 風扇控制(使用一組分路輸出)

設備故障和狀態訊號會在 LCD 顯示螢幕上指示出來，故障訊號也可以經由獨立的警報電驛傳送。

技術資料

量測/供應 電壓	90-550V AC, 單相、45 ... 65HZ、5VA、max. fuse 6A PT比調整範圍：1 ... 350
輸出接點數量	6、12
電流量測	10mA ... 6A, 單相, 20mOhm CT比調整範圍 1...4000
輸出接點	電驛、常閉接點、joint root、max. fuse 6A 每一接點容量：250V AC / 5A
溫度量測	NTC
顯示	V、A、KVA、KW、Kvar、cos phi(PF)、 $\Delta$ Kvar、THD U、 3 <sup>rd</sup> -19 <sup>th</sup> harmonic of voltage
功率因數設定範圍	From 0.7 cap to 0.7 ind
動作延遲時間	1~1200秒
警報接點	獨立電驛、常閉接點、max fuse 4A 接點容量：250V AC / 5A
風扇控制	經由分路輸出接點
介面	TTL (back)
工作溫度範圍	-20°C ... +70°C
儲存溫度範圍	-20°C ... +80°C
濕度	0% ... 98%、不允許凝結水珠
過電壓種類	II, 污染等級3 (DIN VDE 0110, Pt 1 / IEC60664-1)
適用標準	DIN VDE 0110 Teil 1 (IEC 60664-1:1992) VDE 0411 Teil 1 (DIN EN 61010-1/IEC 61010-1:2001) VDE 0843 Teil 20 (DIN EN 61326/IEC61326: 1997+A1:1998 +A2: 2000) GOST R52319-2005,GOST R 51522-99,UL 508, CSA C22.2 No.14-M95
認證標記	
遵循標準	
接線	插入式螺絲固定端子，線徑最大4mm
控制程序	自動偵測控制（不需額外設定）
C/K值設定	自動判定調整（不需額外設定）
重量	ca. 0.6 kg
尺寸	H x W x D = 144 x 144 x 58 mm (開孔尺寸 138 x 138mm)
外殼	前面板: 塑膠(UL94: V0) 背面: 金屬
防護等級	前面板: IP50 (IP54 選配特殊防水墊) 背面: IP20

總代理



**世安企業股份有限公司**

地址:23145新北市新店市寶橋路235巷130號3樓之2

電話:(02)8912-1230 傳真:(02)8912-1238

網址:<http://www.eec1991.com.tw>