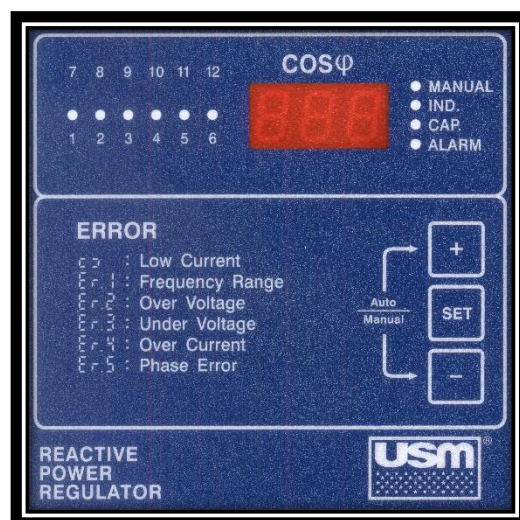


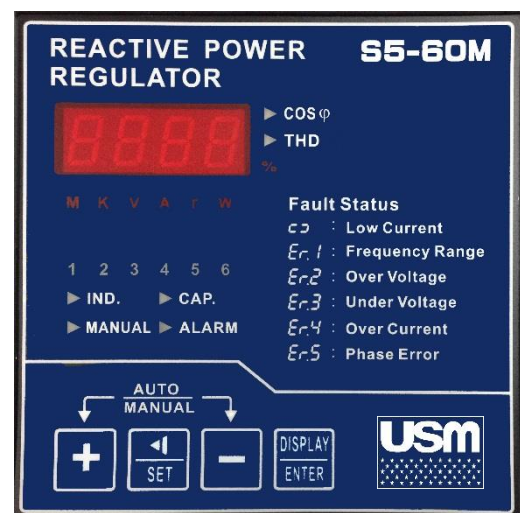
# Automatic Power Factor Controllers

## ■ 產品規格

No.	項目	額定規格			
		S5-60D	S5-120D	S5-60M	S5-120M
1	工作電壓(AC)	110V±25% or 220V±25% or 380V±25% or 訂製電壓			
2	工作頻率(Hz)	45~60Hz			
3	額定輸入電流(In)	0.05~5A			
4	功因顯示範圍	0.00 ~ 1.00 Ind./Cap.			
5	功率因數設定範圍	0.85Ind. ~ 0.95Cap. (選配: 0.7Ind. ~ 0.7Cap.)			
6	量測精準度	V, A : ±0.2% , VA, W, Var : ±0.5%, PF: ±0.02			
7	C/K 值設定	自動或手動 (範圍: 0.01~2.10)			
8	延遲時間	10 ~ 240 Sec		1~1200 Sec	
9	電容器段數	6 段	12 段	6 段	12 段
10	工作耗能	< 4.5VA	< 7.5VA	< 4.5VA	< 7.5VA
11	過電壓保護設定範圍	110%~130%Vn			
12	工作/儲存溫度	-10~70°C / -20~85°C			
13	環境濕度	小於等於 95%			
14	介電強度	AC 3KV/1min 60Hz			
15	輸出接點容量	適用 AC 250V 5A ; MAX. AC 380V 5A			
16	保護等級	IP50 正面(IP54 選配保護蓋), IP30 背面			
17	製造標準	VDE 0110C, 0160 & IEC 1010 & IEC 1000-4-2, 4.5, 11			
18	面板顯示	Digital LED display, 14.2mm high			
19	產品尺寸	144x144x65mm(開孔尺寸: 138x138mm±1mm)			
20	通訊功能(MODBUS RTU)	無		RS485(選配 RS232)	
21	通訊速率	無		1200~38400	

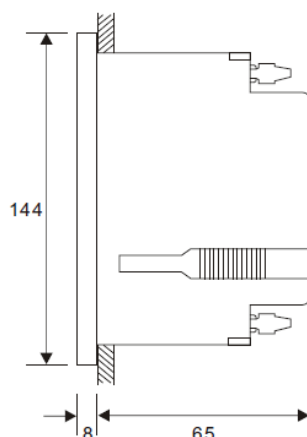


S5-60D/S5-120D

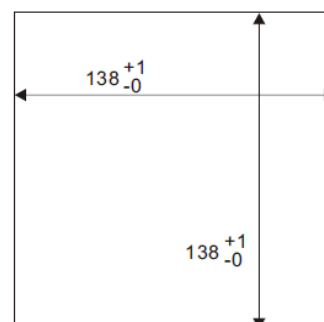


S5-60M/S5-120M

## ■ 產品尺寸



## ■ 開孔尺寸

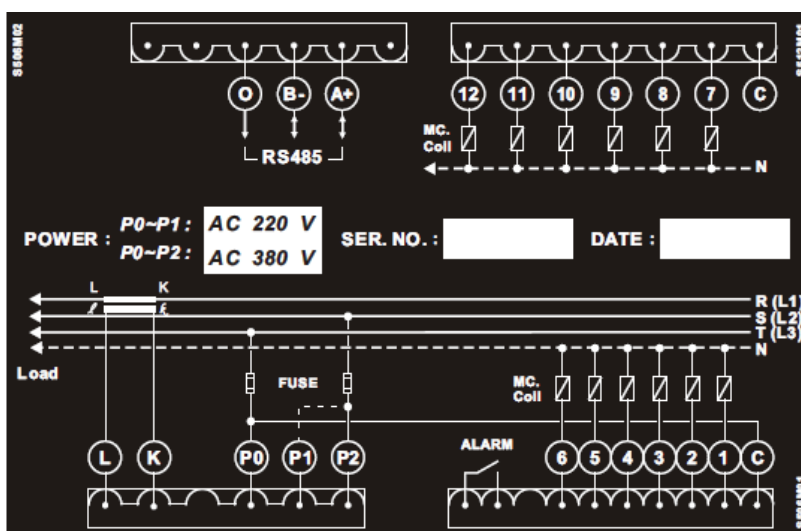


# Automatic Power Factor Controllers

## ■ 產品特色

- 微電腦處理型功率因數控制器
- 外殼為強化防火塑膠材質(ABS)所構成
- 可依使用者需求，選擇手動或自動控制
- 具備四像限(4-quadrant)功率因數量測顯示功能
- 當電源故障發生時，自動釋放電容器組時間 $\leq 35\text{ms}$
- 可顯示電流與電壓 THD %值、過/低電流值指示、過/低電壓值指示等功能。
- 提供多樣的動作模式設定：
  - 1111：1.1.1 循環式。
  - 1222：1→2.2. 循環式。
  - 1244：1→2→4.4. 循環式。
  - 1248：1→2→4→8.8. 循環式。
  - 11222：11交替→2.2. 循環式。
  - 11244：11交替→2→4.4. 循環式。
  - 11248：11交替→2→4→8.8 循環式。
  - 112.24：11交替→22交替→4.4. 循環式。
  - 1- - 1：1.1.1 堆疊式。
  - Auto：自動抓取, 剛送電未投入過的電容會先投。  
投放電容器會自動選取最適合段數。CK值設定無作用。
- 具投入段數 LED 指示，電容器組投切循環方式：先進先出、先進後出
- 警報輸出功能：低電流/電壓、過電流/電壓、電流 THD 過高、相序錯誤、頻率錯誤
- 具備諧波過高不得投入保護功能
- 自動接線方式檢測功能
- C/K 值可自動或手動設定

## ■ 接線圖：以 S5-120M 為範例



※ S5-60D/120D 無 RS485 接線端子，其餘皆與 S5-60M/120M 相同



世安企業股份有限公司 電話：(02)8912-1230 傳真：(02)8912-1238

地址：新北市新店區寶橋路 235 巷 130 號 3 樓之 2

