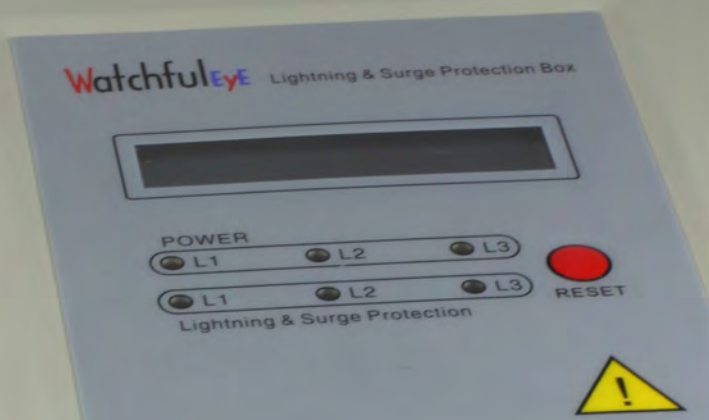


# Surge Protective Device

## 突波吸收器綜合型錄

Transient Voltage Surge Suppressor Catalogue



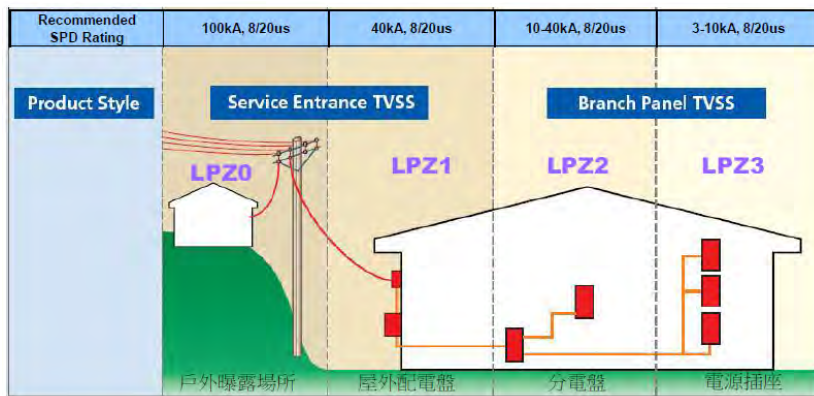
**Watchful Eye Solutions, Inc.**

New York Office: 24E Hudson View Dr. Beacon, NY 12508

## 基於雷擊保護區域分級制度進行安裝運用

整理突波吸收器之相關標準，其分類整理方式差異整理如下表所示(以8/20波形為準則)：

ANSI/IEEE62.41		C類	B類	A類
IEC61643 測試分類	I	I & II	II	III
VDE 分類	A	B	C	D
IEC61312 分類	LPZ0	LPZ1	LPZ2	LPZ3
曝露情形	屬高曝露及關鍵重要處所	曝露侵入點或郊區	屋外配電箱、錶、輸電線或接近侵入點	分電盤或電源插座
建議容量	100KA~70KA	40KA	20KA	10KA



不同雷電強度保護區域，乃是基於經由雷電所產生的電磁場不會造成建築物內設備或電子電力產品損害，且藉由正確的將保護區域最外圍的金屬物質、電力饋線、通訊線路和水管等接地，建立相同的電位，可以確保雷電保護區域內不會發生不正常的電壓。不同的分隔等級，由外部的區域 (LPZ0) 到內部的區域 (LPZ 1) 定義的非常清楚，但是其他區域的雷電防護等級就沒有定義的非常詳盡。範例的雷電保護區域內部規格可以由左圖得知：

### LPZ0

- Type I SPD 變電站、安裝於建築物外部的設備

### LPZ1

- Type I SPD 主變電盤(PM/LEM)、ACB盤

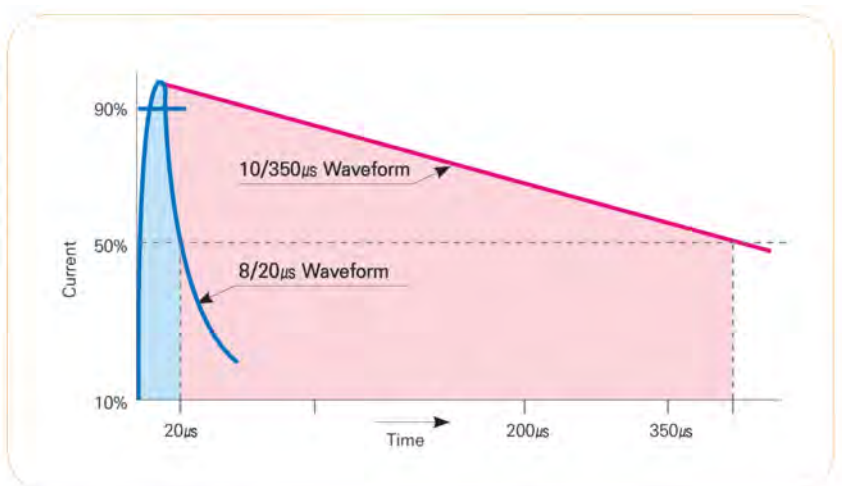
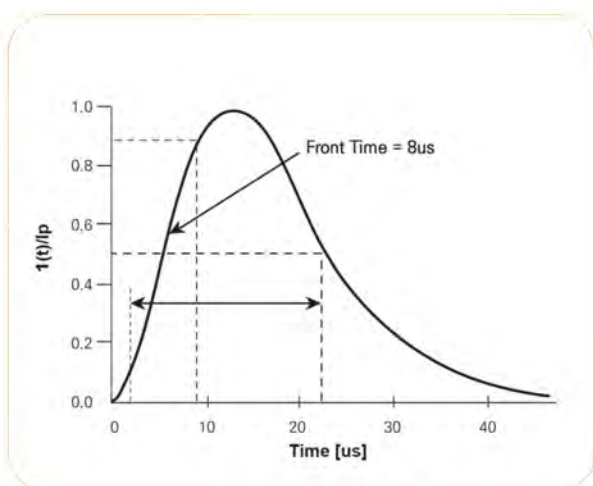
### LPZ2

- Type II SPD 分電盤/MCC/控制盤等

### LPZ3

- Type III SPD 室內分電盤/工業設備負載等

## 突波波形說明



以8/20us波形為例，代表的是突波能量達到90%時需時8us，下降至突波能量50%時需要20us。一般避雷器使用能量較大之10/350us波形做為參考波形，而突波吸收器(SPD/TVSS)則使用8/20us波形為主。

※本司備有原廠突波吸收器專用測試儀，可量測突波吸收器確切導通電壓數據來判斷 $U_c$ ，同時也可判斷突波吸收器產品壽命，提供客戶使用規格是否正確等資訊。

## 保護描述

WTH 突波保護器係列可應用在一般 50/60Hz、220V/380V 電力系統上，可以提供相關保護，避免在電力系統上發生突波過電壓。保護單元為可活電更換型，並標配警報接點功能方便監控。可以根據實際的需求，串連不同的模組來增加保護能力。突波保護器狀態是正常狀態時，吊牌會顯示綠色，假如吊牌顯示為紅色，表示突波保護器已經發揮保護功能，吸收過突波。可針對45Hz~450Hz之突波進行有效抑制。

## DIN type 產品規格

產品型號	WTH-20	WTH-40	WTH-65	WTH-80	WTH-100	WTH-165	WTH-300/G+	WTH-500/G+
符合 IEC61643-1 之分類等級	Class III	Class II	Class I+II	Class I+II	Class I+II	Class I	Class I	Class I
符合 IEEE 之分類等級	B & A	B & A	C,B & A	C,B & A	C,B & A	C,B & A	C&B	C&B
保護模式	L-PE, N-PE	L-PE, N-PE	L-PE, N-PE	L-PE, N-PE	L-PE, N-PE	L-PE, N-PE	L-PE, N-PE	L-PE, N-PE
正常放電電流 (In @8/20µs)	10kA	20kA	30kA	40kA	50kA	80kA	100kA	200kA
最大放電電流 (Imax @8/20µs)	20kA	40kA	65kA	80kA	100kA	165kA	200kA	400kA
脈衝電流 (Iimp @10/350µs)	-	-	7.5kA	10kA	12.5kA	17.5kA	25kA	50kA
開路電壓 (Uoc @1.2/50µs)	20kV	20kV	20kV	20kV	20kV	20kV	20kV	20kV
保護元件	MOV	MOV	MOV	MOV	MOV	MOV	GDT+MOV	GDT+MOV
追蹤電流 (If)	NO	NO	NO	NO	NO	NO	YES	YES
短路額定電流 (SCCR)	20kA rms	20kA rms	20kA rms	20kA rms	20kA rms	20kA rms	20kA rms	20kA rms
反應時間 (tA)	< 5ns	< 5ns	< 5ns	< 5ns	< 5ns	< 5ns	< 5ns	< 5ns
漏電電流 (at 75%U1mA)	<20µA	<20µA	<20µA	<20µA	<20µA	<20µA	None	None
溫度保護	YES	YES	YES	YES	YES	YES	YES	YES
後備熔絲建議(僅供常用參考)	50A gL	80A gL	100A gL	125A gL	125A gL	160A gL	160A gL	160A gL
5kA時殘餘電壓(Ures)	< 1.0KV	< 1.0KV	< 1.0KV	< 1.0KV	< 1.0KV	< 1.0KV	< 1.5KV	< 1.7KV
電壓保護等級(Up)	<1.3KV	<1.5KV	<1.7KV	<1.8KV	<1.9KV	<2.3KV	<2.5KV	<2.5KV
最大連續工作電壓(Uc)	150、275、320、385、420、550、690Vac						320Vac (可訂製其他電壓)	
工作溫度範圍	-40° to 176°F (-40° to 80°C)							
工作濕度範圍	0% to 95% noncondensing							
最大工作海拔	10,000 feet (3000m)							
端子台截面積	35mm <sup>2</sup> (solid) / 25mm <sup>2</sup> (stranded)							
額定工作頻率	45~65Hz							
鎖線扭力	Max. 3.5Nm							
保護等級 (IP Code)	IP 20							
產品壽命於3kA (8/20µs)下	>5000 events							
Din Rail EN60715	35mm top-hat rail							
外殼材質	thermoplastic; extinguishing degree UL 94 V-0							
外殼設計	模組式設計							
警報接點	YES							
警報接點額定	AC:125V/1A							
警報接點截面積	Max. 1.5mm <sup>2</sup>							
警報接點剝線長度建議	0.25inches (6-7mm)							
警報接點鎖線扭力	0.25Nm							

製造標準：UL1449 5th, UL746, UL94, ANSI/IEEE C62.41, IEC61643-11, EN61643-11, CE, RoHS, ISO9001, ISO14001

※ 上列Up/Ures數值是以Uc 275V為例，其他特殊電壓、KA，可諮詢原廠進行訂製。

## DIN type 突波計數器產品規格

產品型號	WTH-CS/RS485/AC	WTH-CS/F-E
額定工作電壓	240 ~ 100 Vac	220 or 110Vac
計數範圍	0 ~ 999	0 ~ 9999
斷電可保存數據	YES	YES
雲端監控系統	None	YES
警報輸出接點	YES (選配)	YES
通訊模式	RS-485(選配)	RS-485

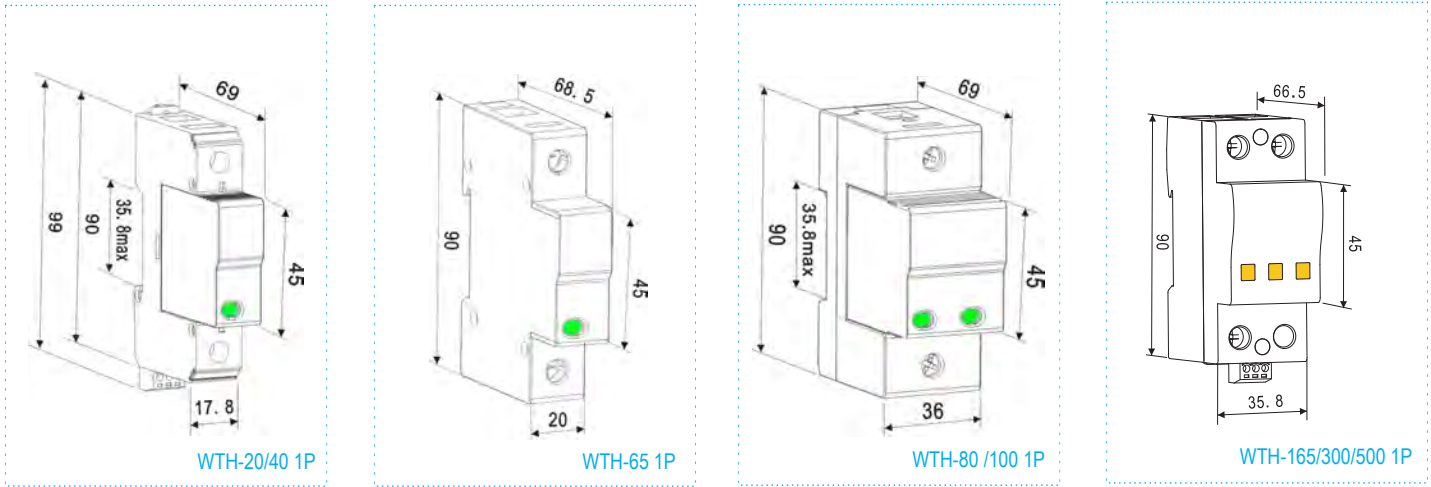


WTH-CS/RS485/AC 系列

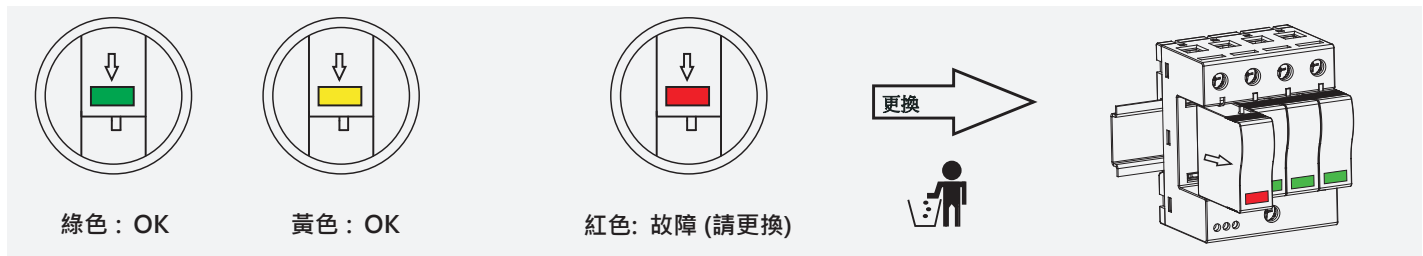


WTH-CS/F-E 系列

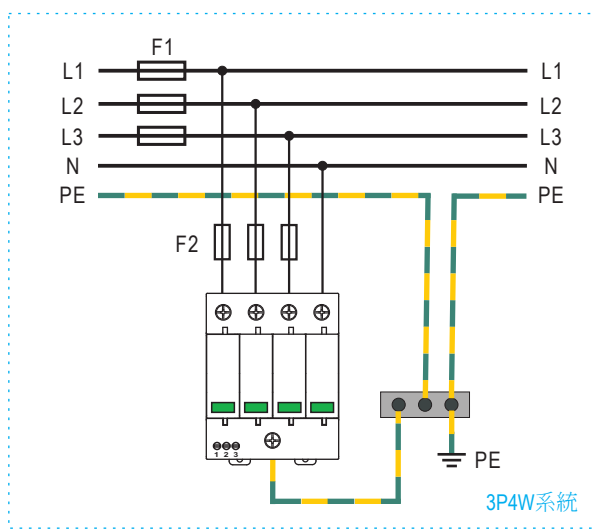
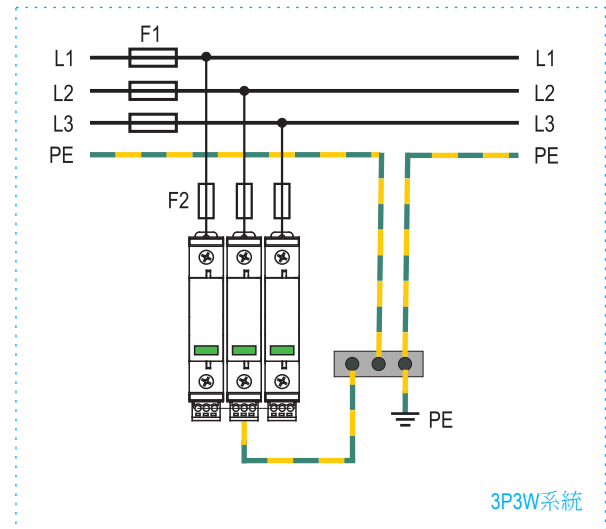
## 產品尺寸(DIN type) (單位: mm)



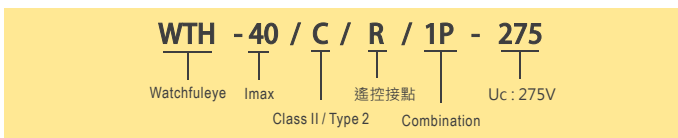
## 故障指示



## 接線方式

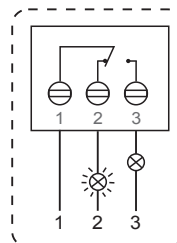


## 產品編碼定義(DIN type)



※此為產品編碼編排說明範例，第一格WTH為公司名稱，第二格為I<sub>max</sub>數值，第三格為保護分類共有D、C、B+C、B等類別，第四格為相數，最後一格為導通電壓。

## 遙控接點



1: COM(Common)  
2: NC(Normally Close)  
3: NO(Normally Open)

高階型



一般型



## BOX type 產品規格

產品類型	高階型	一般型
突波計數器	內建記憶體12位LCD顯示	None
自動復歸按鈕	YES	None
正弦波追蹤濾波裝置(ATN)	+/- 20%	None
EMI/RFI抑制能力	>58dB	None
保護等級(IP Code)	IP54 (選配:IP66)	IP52
雙色LED狀態指示燈	YES	YES
保護元件	MOV+GDT	
保護模式	L-N,L-G,L-L,N-G	
MCOV	額定電壓145%	
短路額定電流(SCCR)	200 KArms	
洩漏電流(at 75%U1mA)	<20µA	
積熱安全溫度保護裝置	啟動溫度130°C	
內建後備保護熔絲	32A (500V/100KA) , 200KA(option)	
反應時間	<0.5ns	
工作溫度範圍	-40° to 176°F (-40° to 80°C)	
工作濕度範圍	0% to 95% noncondensing	
最大工作海拔	10,000 feet (3000m)	
端子台截面積	16mm <sup>2</sup> (solid) / 10mm <sup>2</sup> (stranded)	
額定工作頻率	45~65Hz	
鎖線扭力	Max. 2Nm	
產品壽命於3kA (8/20µs)	>20000 / per phase	
開路電壓(Uoc)	20KV	
產品尺寸 (W×D×H) (mm)	180x110x261	282x66x66
警報接點	YES	None
警報接點額定	AC:125V/1A	
警報接點截面積	Max. 1.5mm <sup>2</sup>	
警報接點剝線長度建議	0.25inches (6-7mm)	
警報接點鎖線扭力	Max. 0.25Nm	

製造標準 : UL1449 5th, UL746, UL94, ANSI/IEEE C62.41, IEC61643-11, EN61643-11, CE, RoHS, ISO9001, ISO14001

BOX型突波吸收器產品特色如下：

- 提供金屬外殼防護，可確保人員不受電弧閃絡、觸電等危險
- 三相LED突波吸收故障顯示、三相LED電源工作指示
- 特殊TSGD(Transient Signal Grounding Distribution)設計
- LCD計數器內建記憶體儲存晶片，斷電後可以保持紀錄
- 內建後備保護熔絲，熔絲可更換，便於維修
- 內部突波吸收器模組採可更換式設計，便於維修
- 採用TCS和TSN電路設計
- 全負荷效率>99%，總諧波失真<1%

### ■ Surge current 突波電流(8/20µs)

Mode	Imax	In	Phase
020	020KA	010KA	040KA
025	025KA	12.5KA	050KA
030	030KA	015KA	060KA
040	040KA	020KA	080KA
050	050KA	025KA	100KA
060	060KA	030KA	120KA
080	080KA	040KA	160KA
100	100KA	050KA	200KA
120	120KA	060KA	240KA
165	165KA	080KA	330KA
200	200KA	100KA	400KA
240	240KA	120KA	480KA
300	300KA	150KA	600KA
320	320KA	160KA	640KA
360	360KA	180KA	720KA
400	400KA	200KA	800KA
480	480KA	240KA	960KA
640	640KA	320KA	1280KA

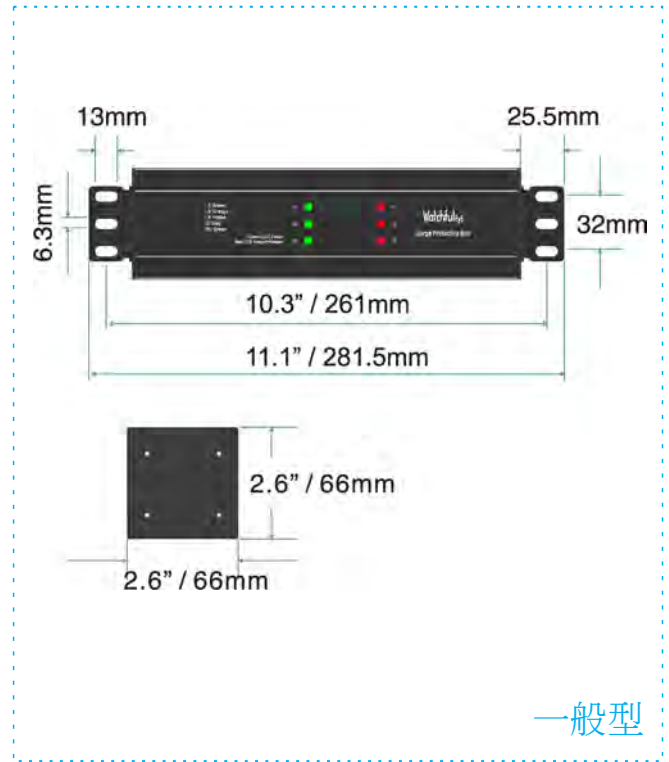
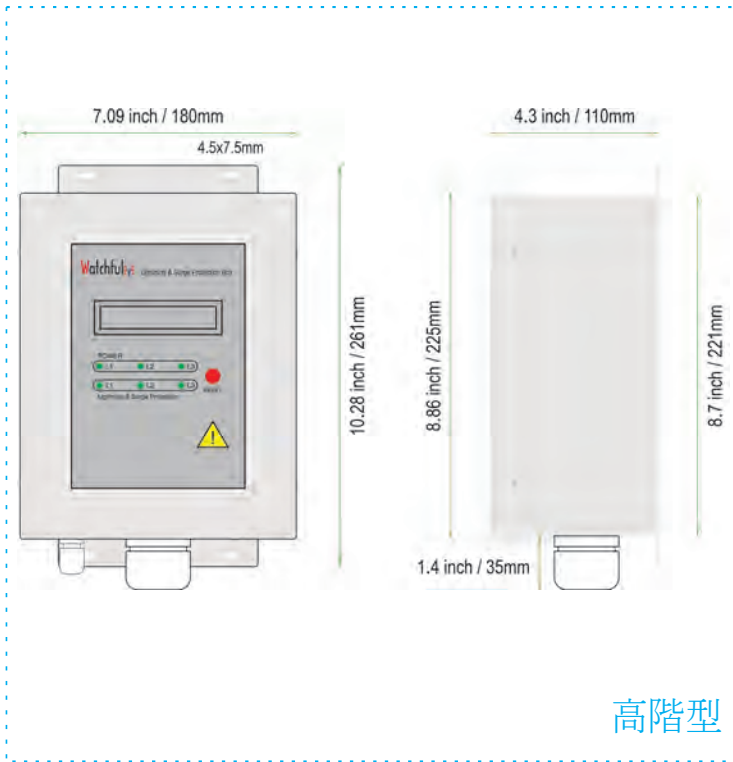
※ 特殊KA可詢問原廠訂製

### ■ Clamping voltage 箝制電壓

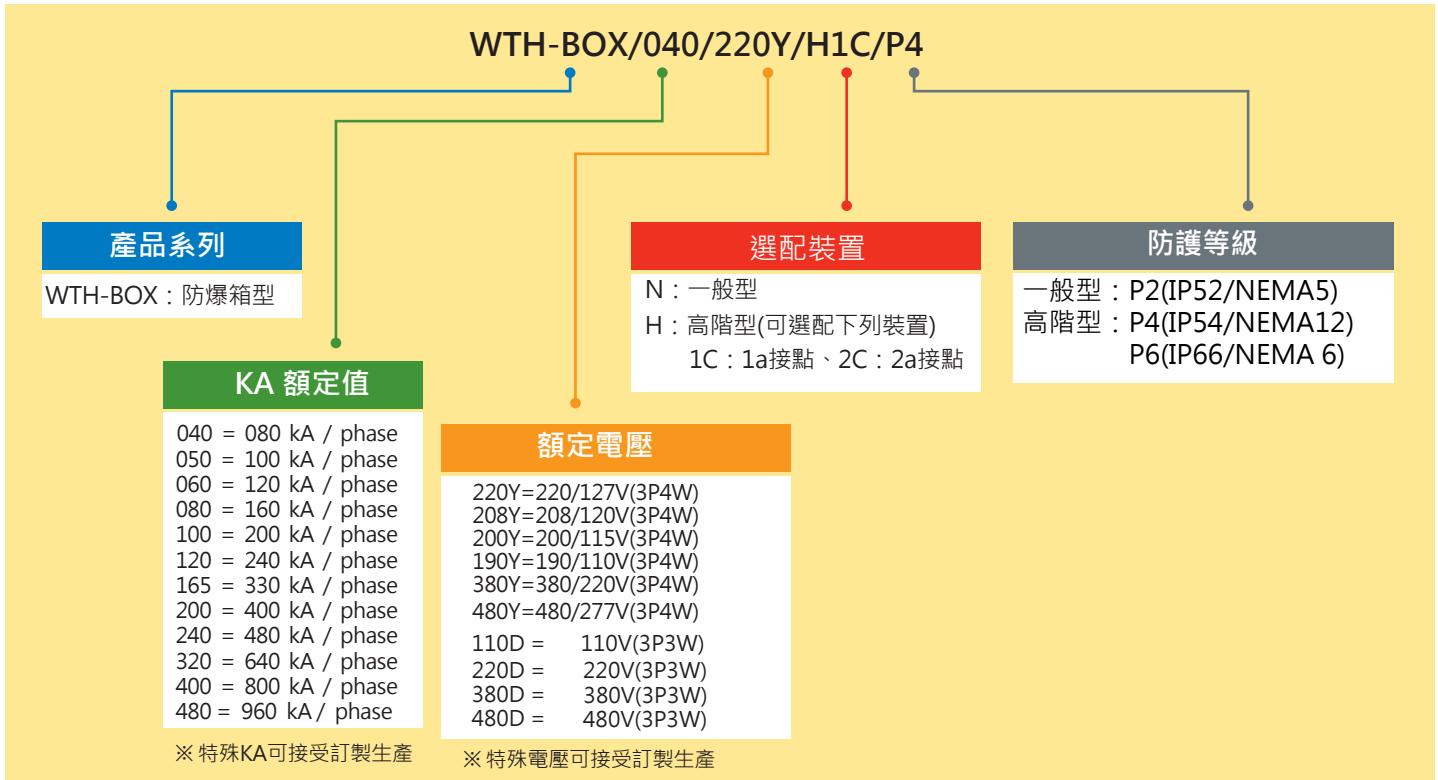
Model	Phase	Uc	Up
220Y	3P4W 220/127V	150Vrms	2200Vpk
208Y	3P4W 208/120V	150Vrms	2200Vpk
200Y	3P4W 200/115V	150Vrms	2200Vpk
190Y	3P4W 190/110V	150Vrms	2200Vpk
380Y	3P4W 380/220V	275Vrms	2300Vpk
480Y	3P4W 480/277V	320Vrms	2300Vpk
110D	3P3W 110V	150Vrms	2200Vpk
220D	3P3W 220V	275Vrms	2200Vpk
380D	3P3W 380V	550Vrms	2300Vpk
480D	3P3W 480V	600Vrms	2500Vpk

※ 特殊電壓可詢問原廠訂製

## 產品尺寸(BOX type) (單位: mm)



## 產品編碼定義 (BOX type)



ver.2023.06



台灣總代理 世安企業股份有限公司 www.eec1991.com.tw

TEL: (02)8912-1230 FAX: (02)8912-1238 地址: 新北市新店區寶橋路 235 巷 130 號 3 樓之 2

