



Intelligent S4-Series

Power Factor Controllers

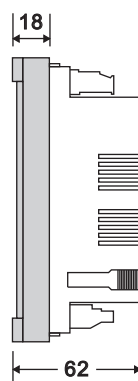
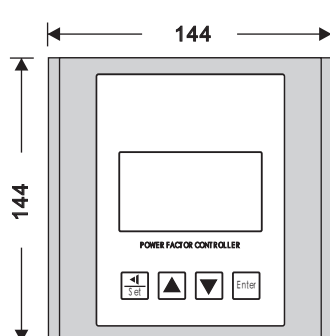
	S406D	S412D	S407M	S414M
段數	6段	12段	7段	14段
控制模式	自動/手動			
動作模式設定	循環式/堆疊式		循環式/堆疊式/自動	
C/K設定	自動/手動(設定範圍0.01 ~ 2.40)			
時間延遲設定	1 ~ 999秒			
顯示器	LCD 數位背光顯示器			
功率因數設定範圍	電感性(落後)0.7~電容性(超前)0.7 電感性(落後)0.5~電容性(超前)0.5 (選配)			
功率因數設定模式	帶狀範圍/點模式			
輸入電壓	AC 220/380 ±15% AC 110 或 AC440 ±15% (選配)		AC 90~550 ±10%	
電流範圍	AC 0.05 ~ 5A			
產品號能	≤ 4VA	≤ 6VA	≤ 7VA	≤ 10VA
頻率範圍	45 ~ 65Hz			
保護等級	IP54(選配IP65)			
絕緣強度	AC 2KV, 60Hz, 1分鐘(輸入/輸出/外殼)			
工作環境	0 ~ 60°C, 濕度95%以下			
儲存溫度範圍	-10 ~ 70°C			
無電壓跳脫功能	斷電時在35ms內將所有電容器切離, 復電90秒後依預設延遲時間依序投入			
顯示項目	cos Φ THD A(1~31次總諧波成分)		V、A、VA、W、Var、cosΦ、Hz、°C、THD V、THD A、電容量、電容衰減率、電容投切次數、電容投入時數(THD V&THD A 顯示1~31次各次諧波成分)	
警報功能	過電壓、低電壓、過電流、低電流、電流諧波比過高、電容量不足 (顯示警報)		過電壓、低電壓、過電流、低電流、電流諧波比過高、電容量不足 (顯示警報並觸發警報接點)	
電容器保護	過電壓、低電壓、電流諧波比過高時切離		過電壓、低電壓、電流諧波比過高、電壓諧波比過高、溫度過高(暫停投入、跳脫, 顯示警報並且警報接點動作)	
快速模式	✓	✓	✓	✓
最後一段固定投入	✓	✓	✓	✓
自動判斷接線相序	✓	✓	✓	✓
RS-485通訊功能	×	×	✓	✓
警報接點	×	×	✓	✓
密碼保護	×	×	✓	✓
內部單相/三相計算	×	×	✓	✓
電壓/電流條狀圖%顯示	×	×	✓	✓



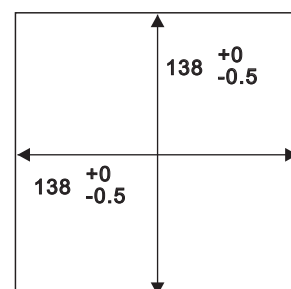
ISO 9001: 2008 Certified
FM 40649



尺寸圖 (Unit: mm)



盤面開孔尺寸



產品特色

- 精確量測所有在線連接的電容器容量
- 無須現場工程師對所使用的電容器進行電容器壽命量測
- 結合多功能電錶與功率因數控制器的功能
- 智慧型自我偵測模式，可進行平穩的功因補償
- 具備四象限(4-quadrant)功率因數量測顯示功能

特色/功能

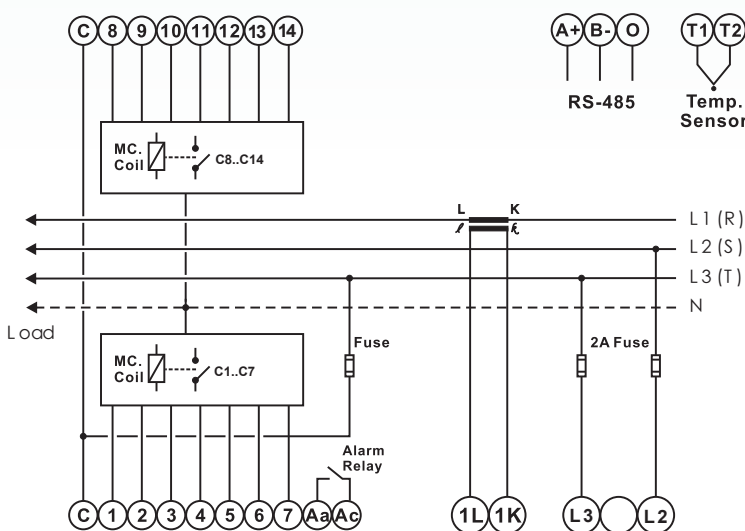
- 自動/手動模式可選擇
- 可量測 A, V, VA, Watt, Var, PF, Hz, °C, THD-V, THD-I
- 使用自發光LCD銀幕可以清楚讀取各參數數值與符號
- 獨立的警報接點可以觸發散熱風散進行配電盤內降溫動作
- 條狀圖指示 電流、電壓和溫度
- 通用的投切模式達成最佳化配置目標功因之功能
- 接線相序錯誤時自動矯正功能
- 電容器最初投入容量記憶功能
- 電容器操作次數記憶功能
- 電容器投入使用時數、次數累積紀錄功能
- 當電源發生故障時，自動釋放所有電容器組時間<35ms
- 異常狀態事件指示功能
- 內建溫度偵測
- THD-I/THD-V 百分比% 超過設定值時可跳脫所有電容器
- 可設定低或過電壓/電流時警報功能
- 可設定電容器投入與跳脫延時功能

通訊功能

通訊介面.....	RS 485
Protocol	MODBUS, RTU
Baud rate	1200 ~ 38400 可設定
位址範圍	1 ~ 255 可設定
資料格式	N.8.1, N.8.2, O.8.1, E.8.1
可同時併聯數量	最高支援至 32 只

接線圖

S407M/S414M



產品參數

輸入電壓: AC 90 ~ 550V (S407M,S414M)
 AC 220V ±15% & AC 380V ±15%(S406D,S412D)

耗能: ≤ 6VA (S407M), ≤ 8VA (S414M)
 ≤ 4VA (S406D), ≤ 6VA (S412D) 輸入

電流: AC 0.05 ~ 5A
 電流耗能: ≤ 0.5VA

顯示銀幕: LCD 白背光, 12mm high
 顯示格式:

PF.....3 digit
 A, V, VA, Watt, Var, Hz, °C.....4 digit
 THD-I, THD-V,3 digit
 Individual HD-I, HD-V.....3 digit

目標功因設定範圍: Cap. 0.7 ~ Ind. 0.7; 0.97為出廠預設值
 精準度:

V, A..... ±0.2% F.S.
 VA, Watt, Var..... ±0.5% F.S.
 PF..... ±0.02

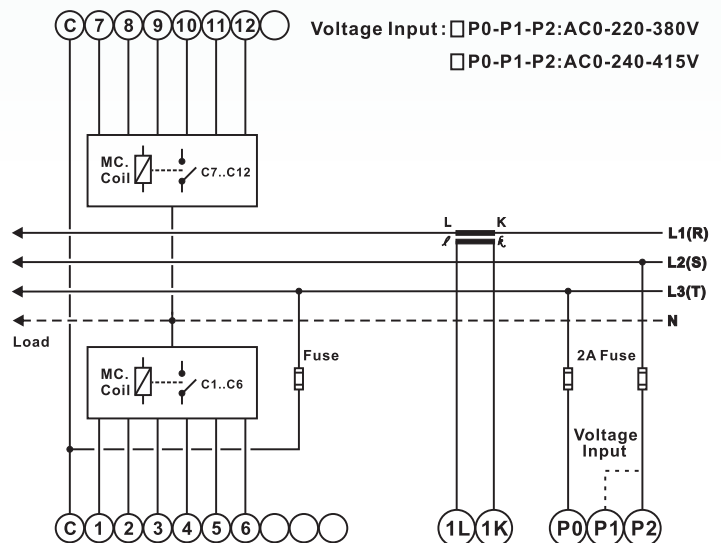
段數投入延遲時間: 1 ~ 999 sec; 30 sec為出廠預設值
 段數: 3 ~ 7 steps (S407M); 3 ~ 14 steps (S414M)
 3 ~ 6 steps (S406D); 3 ~ 12 steps (S412D)

過電壓保護設定: 110 ~ 130%; 120% 為出廠預設值
 工作溫度: 0 ~ 60°C
 儲存溫度: -10 ~ 70°C
 接點容量: Max. AC 380V 5A, typical at AC 220V 5A
 總諧波失真率: Up to 31st
 諧波分析 (THD& IHD): V, A
 介電強度: IEC 60688, AC 2KV, 60Hz, 1 min.between input/output/power
 IP 保護等級: IP 54 (正面); 可選配IP 65保護殼

製造標準

IEC 60529	IEC 61000-3-3	IEC 61000-4-5
IEC 55011	IEC 61000-4-2	IEC 61000-4-6
IEC 61326-1	IEC 61000-4-3	IEC 61000-4-8
IEC 61000-3-2	IEC 61000-4-4	IEC 61000-4-11

S406D/S412D



世安企業股份有限公司 電話：(02)8912-1230 傳真：(02)8912-1238

地址：新北市新店區寶橋路 235 巷 130 號 3 樓之 2



Ver.2018.06