

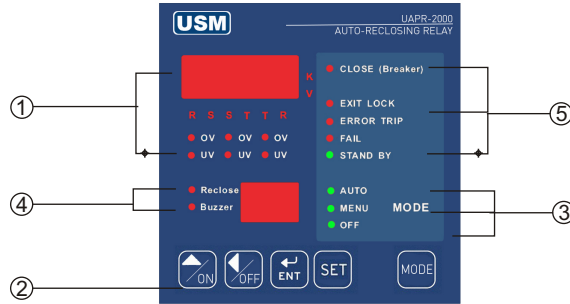
# UAPR-2000 操作手冊



一、硬體說明：

1.1 面板

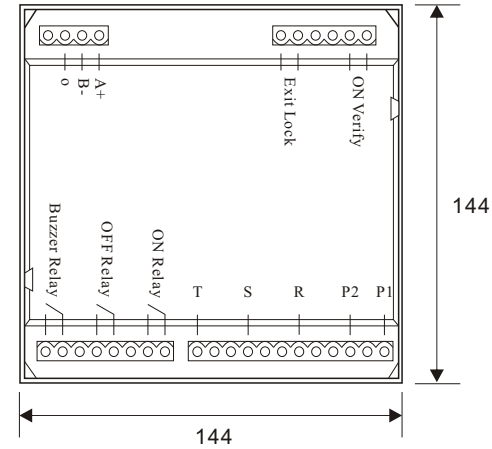
- ① 三相線電壓數值及狀態  
參考輸入顯示及狀態說明
- ② 按鈕功能鍵  
參考設定功能及模式變更說明
- ③ 模式燈號指示  
參考模式燈號指示說明
- ④ 投放次數及倒數計時指示  
參考投放動作及倒數計時說明
- ⑤ 狀態指示燈  
參考狀態指示燈說明



二、安裝與配線：

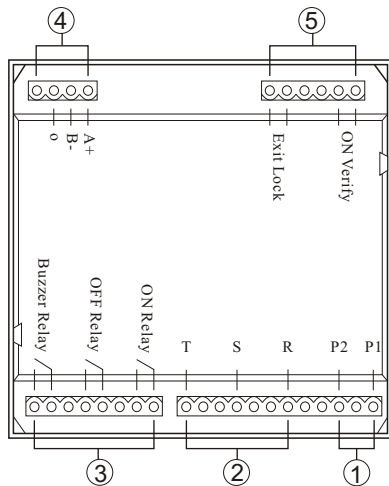
2.1 外型、開孔尺寸：Unit：mm

● 外形尺寸：背視圖

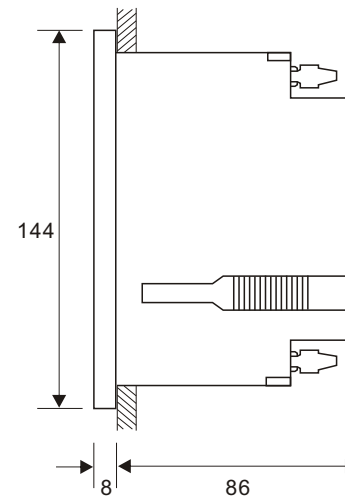


1.2 端子說明：

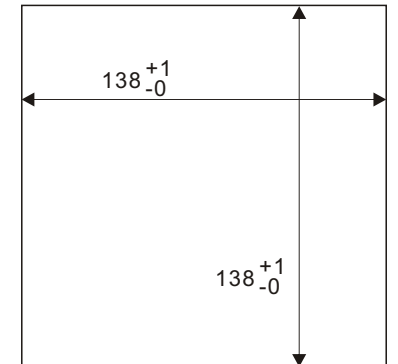
- ① 電源電壓輸入端子。
- ② 三相電壓輸入。
- ③ 繼電器輸出端子。
- ④ RS485通訊端子。
- ⑤ 狀態電壓輸入。



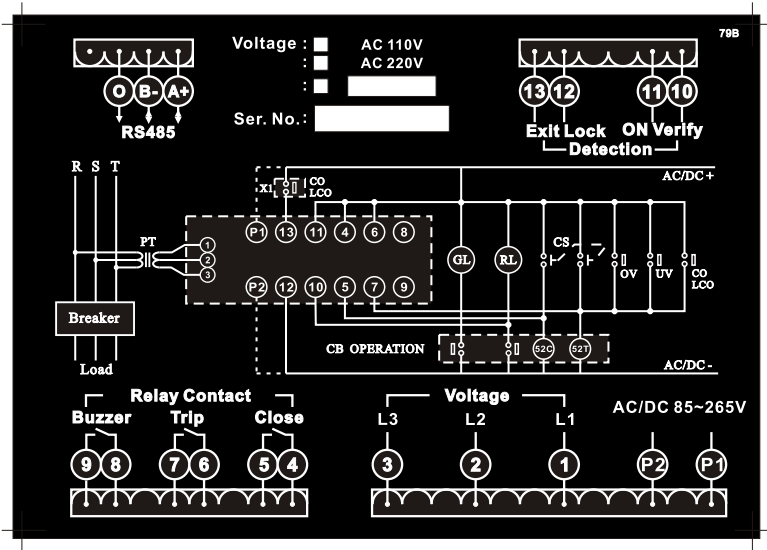
● 外形尺寸：側視圖



● 開孔尺寸



## 2.2 接線圖



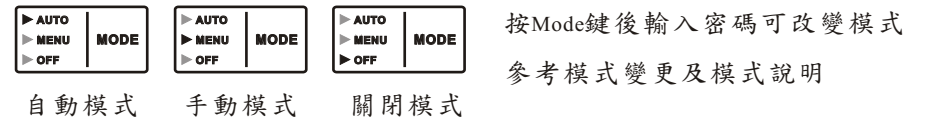
- 1, 2, 3 : R, S, T輸入電壓需配合電壓規格  
 10, 11 : 斷路器投上偵測點 (ON VERIFY)  
 12, 13 : 負載事件閉鎖輸入點 (EXIT LOCK)  
 4, 5 : 投入接點 (與CS - ON 並接) (ON Relay)  
 6, 7 : 跳脫接點 (與CS - OFF 並接) (OFF Relay)  
 8, 9 : 投入警報輔助接點 (Buzzer Relay)  
 P1, P2 : 輔助電源AC/DC 85V~265V

## 三、功能說明：

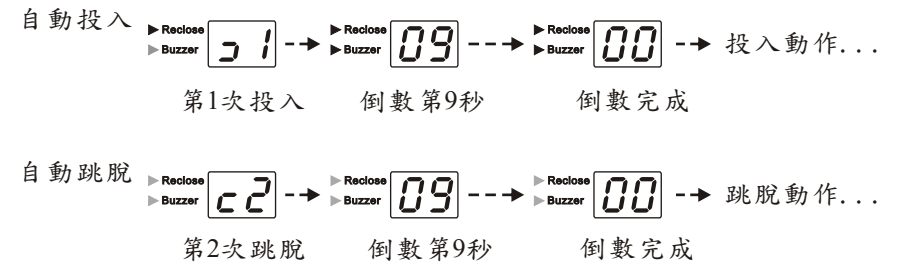
### 3.1 輸入顯示及狀態範例說明



### 3.2 模式燈號指示說明



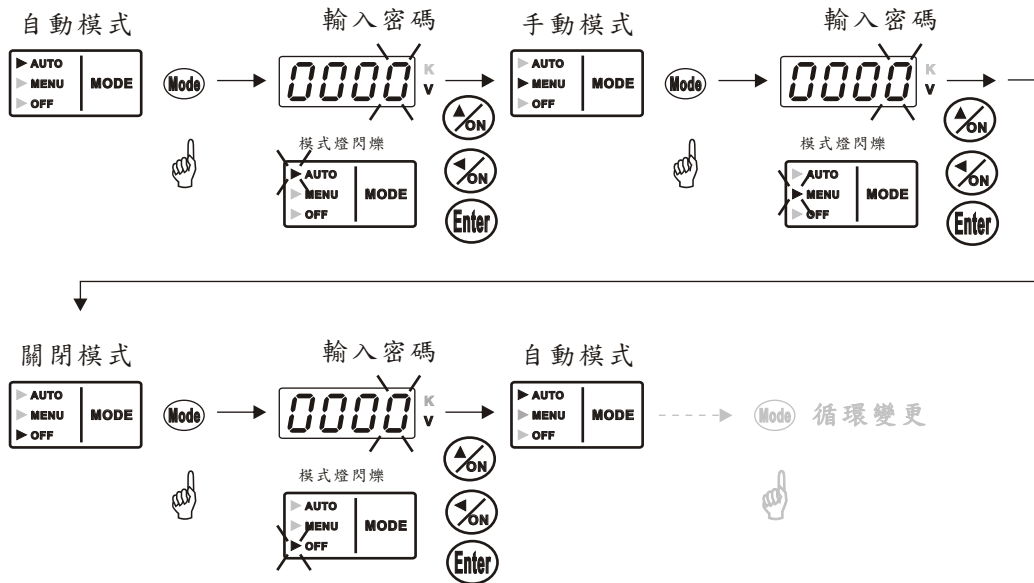
### 3.3 投放次數及倒數計時說明 註：跳脫次數已滿，顯示Et



### 3.4 狀態指示燈說明

- CLOSE (Breaker) : 斷路器投入狀態指示燈(ON Verify有電壓時)
- ▶ EXIT LOCK : 外部鎖住指示燈(EXIT LOCK有電壓時, 禁止投入)
- ▶ ERROR TRIP : 異常跳脫指示燈
- ▶ FAIL : 投入次數已滿指示燈(投入失敗)
- ▶ STAND BY : 電壓正常指示燈
- ▶ Reclose : 目前正進行投入狀態指示燈
- ▶ Buzzer : Buzzer Relay動作指示燈(蜂鳴器響)

### 3.5 模式變更及模式說明 \* 內定密碼 1000 \* 動作模式斷電後重送電不變



#### 按鍵說明

- : 改變數值
- : 改變設定位數
- : 輸入確認，正確則更改模式  
錯誤則顯示 Err
- : 動作模式變更

#### 模式說明

自動模式：自動投入裝置自動控制投放  
 手動模式：以按鈕控制ON和OFF Relay (非EXIT LOCK狀態時)

- 按住ON Relay、Buzzer Relay動作、蜂鳴器響  
Time顯示幕顯示 cc 放開按鈕恢復正常
- 按住OFF Relay、Buzzer Relay動作、蜂鳴器響  
Time顯示幕顯示 cc 放開按鈕恢復正常

關閉模式：僅輸入狀態指示，不動作ON、OFF、Buzzer Relay

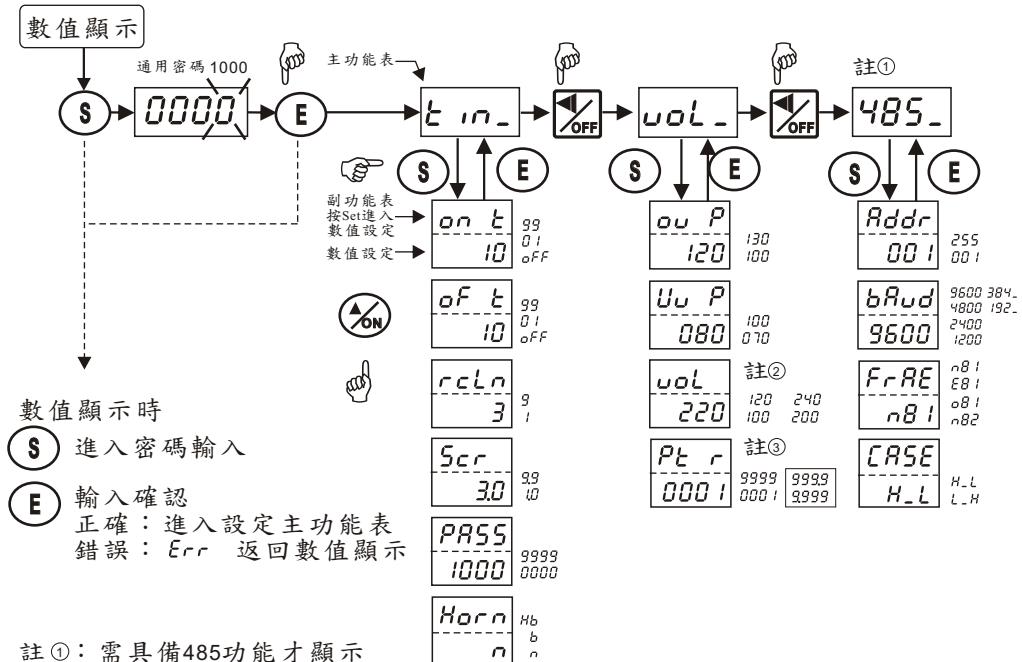
### 四、設定功能表說明：

4.1 顯示設定參數說明：例：數值顯示時按 **(E)** 2秒依序顯示如下  
 $uol \rightarrow 2200 \rightarrow ouP \rightarrow 120 \rightarrow UuP \rightarrow 080 \rightarrow ont \rightarrow 10 \rightarrow of t \rightarrow 10 \rightarrow rcln \rightarrow 3$   
 $uol$  顯示為一次側數值亦即  $uol \times Ptr$  之值

4.2 設定功能按鍵說明 \* 內定密碼 1000

- : 改變數值
- : 改變設定位數
- : 輸入確認，返回上層功能表  
於電壓數值顯示時按住2秒，依序顯示設定參數
- : 進入下層功能表、進入數值設定

4.3 設定功能表說明：**(S)** : Set **(E)** : Enter



註①：需具備485功能才顯示

註②：設定範圍視規格220或110V而定

註③：於數值設定時(數字閃爍)同時按住

- 可設定小數點位數或取消

#### 4.4 數值設定操作說明：(S) : Set (E) : Enter

設定功能表流程圖參考4.2

**t in\_** 主功能表：設定時間等參數

**on t** <sup>99</sup><sub>0 1</sub> / <sup>OFF</sup><sub>0 1</sub> 投入時間設定：1~99秒，OFF則ON Relay無作用  
若設為OFF則當狀態為需要投入時Time顯示幕顯示OF

**oF t** <sup>99</sup><sub>0 1</sub> / <sup>OFF</sup><sub>0 1</sub> 跳脫時間設定：1~99秒，OFF則OFF Relay無作用  
若設為OFF則當狀態為需要跳脫時Time顯示幕顯示OF

**rcln** <sup>9</sup><sub>1</sub> 投放次數設定：1~9次

**Scr** <sup>9.9</sup><sub>1.0</sub> 電壓顯示捲繞間隔設定：1.0~9.9秒

**PASS** <sup>9999</sup><sub>0000</sub> 另一組密碼設定：0000~9999  
通用密碼：1000 依然有效

**Horn** <sup>Hb</sup><sub>b</sub> / <sup>n</sup><sub>n</sub> Hb：自動投入與手動 ON OFF時 蜂鳴器響。  
b：自動投入時蜂鳴器間歇式響, 手動ON OFF時不響。  
n：蜂鳴器不響。

**uol\_** 主功能表：設定過電壓等參數

**ou P** <sup>130</sup><sub>100</sub> 過電壓%數設定：100~130  
依 uol 設定決定100%；如220V則二次側220V為100%

**Uu P** <sup>100</sup><sub>0 10</sub> 欠電壓%數設定：70~100  
依 uol 設定決定100%；如220V則220V為100%

**uol** 系統二次側線電壓100%設定：100~120 或 200~240  
視規格而定

**Pt r** <sup>9999</sup><sub>0001</sub> / <sup>9999</sup><sub>0001</sub> 電壓PT比值設定：0.01~999.  
一次側數值顯示單位，小數點自動調整

**485\_** 主功能表：設定RS485等參數，需有此功能才顯示

**Addr** <sup>255</sup><sub>001</sub> RS485電表位址設定：1~255

**bAud** <sup>9600 3840</sup><sub>4800 1920</sub> / <sup>2400</sup><sub>1200</sub> Rs485電表鮑率設定：1200~38400

**FrAE** <sup>n8 1</sup><sub>E8 1</sub> / <sup>o8 1</sup><sub>n8 2</sub> Rs485電表框架設定：n,8,2、o,8,1、E,8,1、n,8,1

**CRSE** <sup>H\_L</sup><sub>L\_H</sub> RS485電表浮點數(2 Word)傳送排列設定：L\_H、H\_L  
L\_H：先傳Low Word再傳Hi Word  
H\_L：先傳Hi Word再傳Low Word

## 五、特性說明：

### ● 輸入電壓：

線電壓	AC 110 or 220V or 380 ± 30%, 50/60HZ
過載能力	2倍, 5秒
精確度	± 0.5%
延遲時間精度	± 3% or ± 20ms
消耗VA數	≤ 6VA
頻率範圍	45 ~ 65Hz
過電壓設定範圍	100% ~ 130%
過電壓延遲設定	0 ~ 99sec.
低電壓設定範圍	70 % ~ 100%
低電壓延遲設定	0 ~ 99sec.

### ● 自動復閉：

復閉次數設定	1 ~ 9 次.
復閉警報	內部蜂鳴器或外部警報接點.
復閉終止	External lock or breaker on.

### ● 顯示：

顯示器	高亮度紅色LED
數字高度	0.56", 14.2mm
數字格式	4位數電壓顯示幕 2位數計時顯示幕

### ● 設定值，記憶值儲存：

儲存方式	EEPROM
保存期限	至少10年

### ● 操作模式：

自動，手動，OFF方式	按鈕切換 模式記憶保存
-------------	----------------

### ● 輸入偵測：On Verify及Exit Lock 輸入端子

電壓範圍	AC 110 or 220V or 380 + 30%, 50/60HZ
------	--------------------------------------

### ● 繼電器輸出：

名稱	ON, OFF, BUZZER共3組
接點容量	AC250V 5A, DC30V 5A

### ● 通訊：

界面	RS485(標準), RS232(指定)
通訊協定	MODBUS, RTU格式
鮑率	1200 ~ 38400可設定
位址範圍	1 ~ 255可設定
資料封裝	N,8,1/N,8,2/O,8,1/E,8,1可設定
並聯限制	32台, 256台(指定)

\*RS485為Option選項