

盤頂式散熱器

Overhead Cooler

使用範圍：

本產品適用於配電盤溫升排熱之控制，使配電盤內部達到散熱及除濕之需求。



APPLICATION:

Our products are used for control of heat raditaion so that cooling and humidity can be regulated to desired level.

標準依據：

有關本產品之製造標準、檢驗標準、安規標準、品質管理、環境管理均依據CNS(中國國家標準)及IEC(國際電氣技術委員會)及ISO(國際標準組織)相關標準辦理，並符合標準規定。

STANDARD BASIS:

Our products are made in accordance to the strict specifications of CNS,IEC and ISO as to quality, safety and functions.

品名 Product	配電盤專用-盤頂式散熱器	
型號 Type	TA-110	TA-220
額定電壓 Rated voltage	AC 1P2W 110V 50/60HZ	AC 1P2W 220V 50/60HZ



United States Multicorporation
632 New York Drive. Pomona, CA 91768 USA.
TEL: (909) 629-9988 FAX: (909) 469-4896

總代理

世安企業股份有限公司

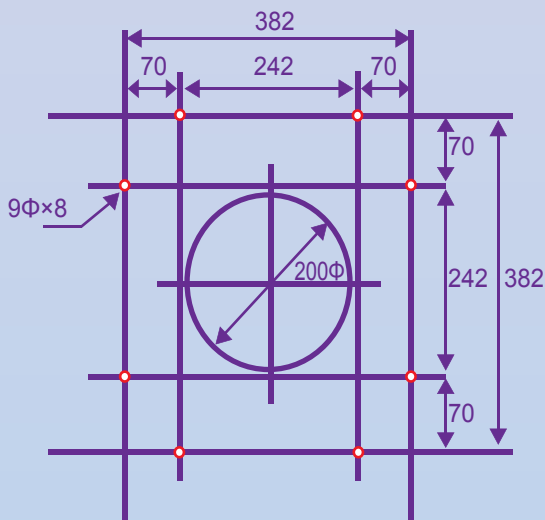
地址：23145新北市新店區寶橋路235巷130號3樓之2
電話：(02)8912-1230 傳真：(02)8912-1238
網址：www.eec1991.com.tw



尺寸圖DIMENSIONS:

(unit=mm)

總高度Total highly = 163



技術說明:

- 1.排熱方式:直吸式馬達設計，減少風阻效應。
- 2.材質結構:使用鋼板成型製造，並經酸洗、烤漆處理。
- 3.風扇型式:金屬材質、噴射渦輪風扇。
- 4.額定電壓:AC 1P2W 110V;220V。
- 5.商用頻率:50/60HZ。
- 6.消耗電量:125W±5%。
- 7.保護等級:IP24並具防水、防塵功能。
- 8.控制模式:手動(強迫)/自動(溫控0~50°C;選配:0~60°C)。
- 9.散熱風量: 第一段:720M³/H；第二段:550M³/H。

TECHNICAL INFORMATIONS:

- 1.Exhaust system: direct suction motor design which lessen wind resistance.
- 2.Materials used: steel sheet forming with derust and baking paint treatments.
- 3.Fan blade type: metal rotary jet fan type.
- 4.Rated voltage: AC 1P2W 110V;220V.
- 5.Power frequency: 50/60HZ.
- 6.Power consumption: 125W±5%.
- 7.Protection level: IP24 with dust and water resistance.
- 8.Control mode: manual (forced)/auto (temperature control 0-50°C ; 0-60°C (option))
- 9.Radiating air flow: I:720M³/H ; II:550M³/H.

