

CAPACITIVE INSULATORS & VOLTAGE INDICATOR DEVICES



ISO9001



0158

產品規格 Ratings

型號 Type name	額定電壓 Rate Voltage	A (mm)	抗彎強度 Bending Strength	商頻耐電壓 Power Frequency Withstand Voltage	衝擊耐電壓 Lighting Impulse Withstand Voltage	爬電距離 Creepage Distance
VEI36	36kV	320	8000N	95kV/min	200kV	>690mm
VEI24	24KV	210	2000N	50kV/min	125kV	>375mm
VEI12	12KV	130	5000N	28kV/min	75kV	>250mm

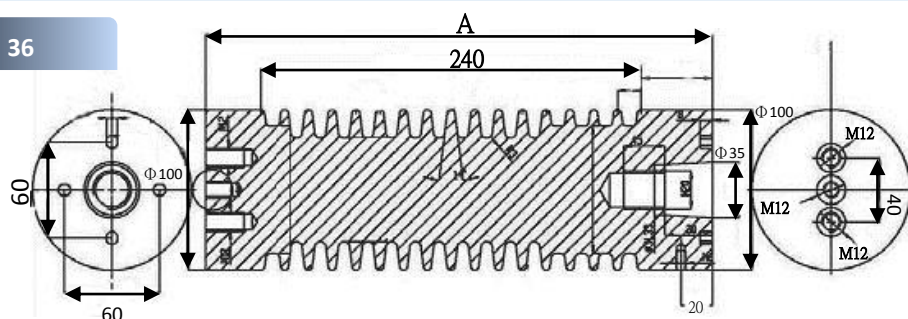
ATTENTION!

The insulators should be used for indication purposes and should not be exposed to excessive dynamic loads.

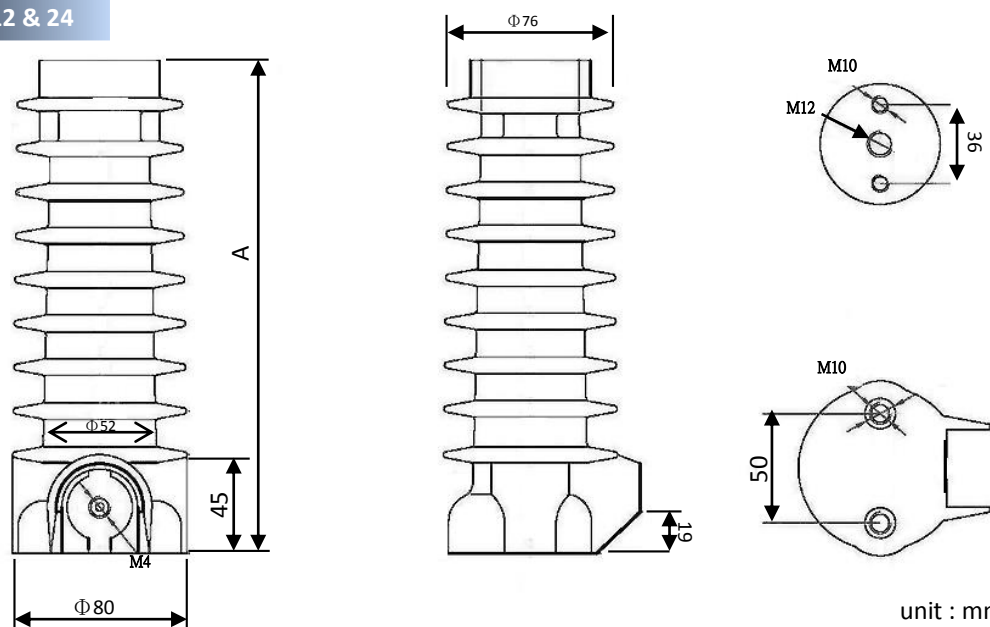
本礙子僅適用於驗電指示使用，請勿用來承受動態應力負載。

產品尺寸 Dimensions

VEI 36



VEI 12 & 24



unit : mm



CAPACITIVE INSULATORS & VOLTAGE INDICATOR DEVICES

指示器 Indicators

■ 標準型 Standard type



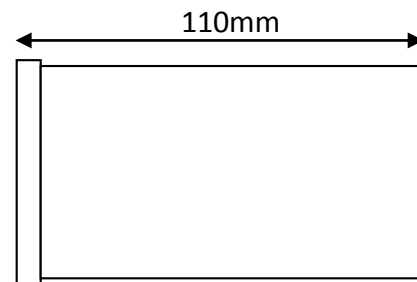
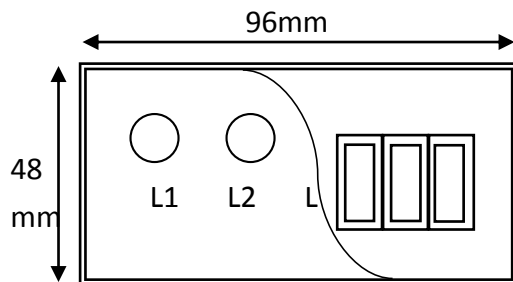
- Easy installation designed 易於安裝之設計
- Low power consumption 低耗能產品
- LED display 高亮度 LED 指示燈
- 1 AC & 1 DC relay control (option)
可選配 1 組 AC & 1 組 DC 控制接點

■ 抽出型 Draw-out type



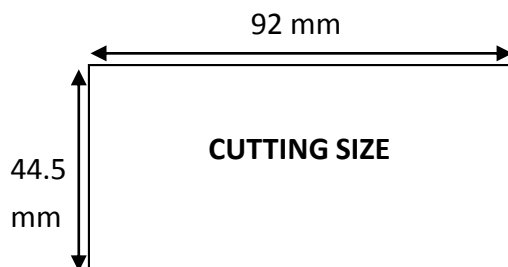
- Draw-out designed 面版可抽出型設計
- Low power consumption 低耗能產品
- LED on/off switch 三組 LED 指示燈開關
- Phase detect point 相位測試孔
- 1 AC or DC relay control (option)
可選配 1 組 AC 或 DC 控制接點

指示器尺寸 Dimensions

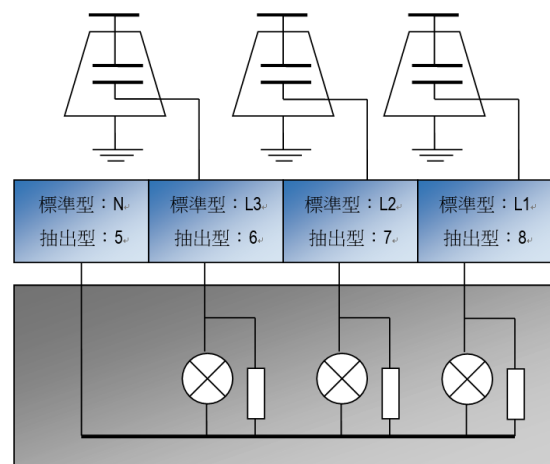


※ Standard type and draw-out type are same dimensions. 標準型與抽出型指示器之尺寸相同。

開孔尺寸 Cutting size



接線圖 Connect Diagrams



台灣總代理 世安企業股份有限公司

地址：新北市新店區寶橋路 235 巷 130 號 3 樓之 2 Tel: 02-89121230 Fax: 02-89121238